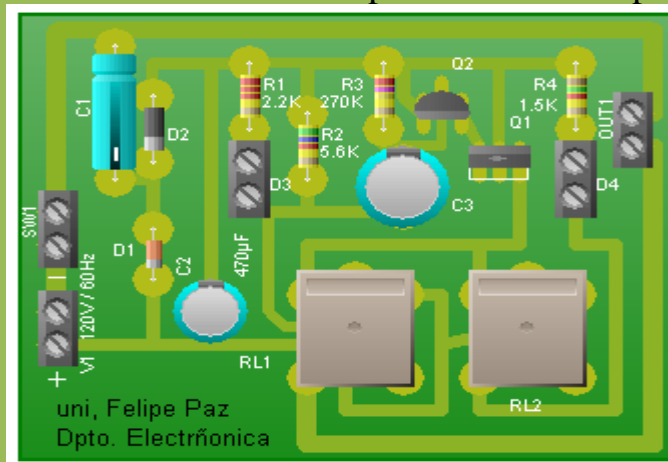


# ELECTRÓNICA ANALÓGICA I PROYECTOS

Felipe Isaac Paz Campos



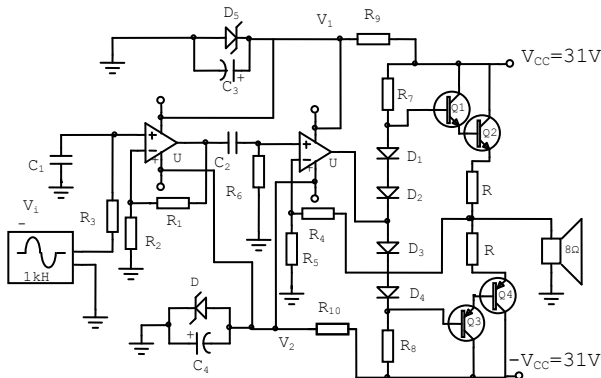
2,010

## CAPÍTULO 12 PROYECTOS

### 12.1 Introducción

En este capítulo se presentaran algunos circuitos prácticos previamente comprobados su funcionamiento. El objetivo de este capítulo es proporcionar circuitos prácticos para que los interesados en la electrónica se puedan adiestrar en las diferentes temáticas proporcionadas en este libro.

### 12.2 Amplificador de Audio, potencia de salida 15Watt y una bocina de 8Ω.



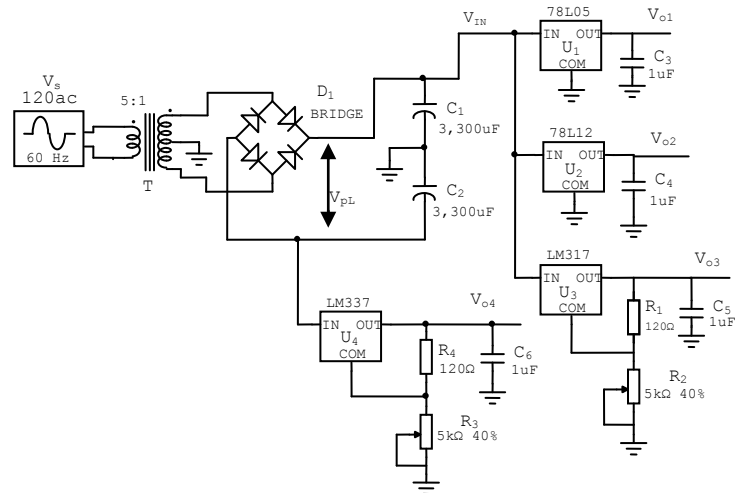
#### Listado de materiales.

- 1.- U1, U2 OPAM LM741/NS
- 2.- D5 y D6 Diodos Zener de 18Volt, 1Watt
- 3.- D1, D2, D3 y D4 (1A)
- 4.- C3 y C4 Capacitores de 100μF, 25V
- 5.- C1 Capacitor de Cerámica de 3.3nF
- 6.- C2 Capacitor de Cerámica de 1μF
- 7.- Q1 Transistor NPN (2N3904)
- 8.- Q2 Transistor NPN (TIP41C)
- 9.- Q3 Transistor PNP (2N3906)
- 10.- Q4 Transistor PNP (TIP42C)
- 11.- Parlante de 8Ω, 25W.
- 12.- R1 Resistor 820kΩ, 1/4W
- 13.- R2 Resistor 270kΩ, 1/4W
- 14.- R3 Resistor 2.7kΩ, 1/4W
- 15.- R4 Resistor 330kΩ, 1/4W

- 16.- R5 Resistor 120kΩ, 1/4W
- 17.- R6 Resistor 6.8kΩ, 1/4W
- 18.- R7 y R8 resistores de 27kΩ, 1/4W
- 19.- R9 y R10 Resistores 270Ω, 5W
- 20.- R Resistores de 0.1Ω, 5W
- 21.- Dos bases DIP 8

### 12.3 Fuente de alimentación lineal con los siguientes voltajes de salidas:

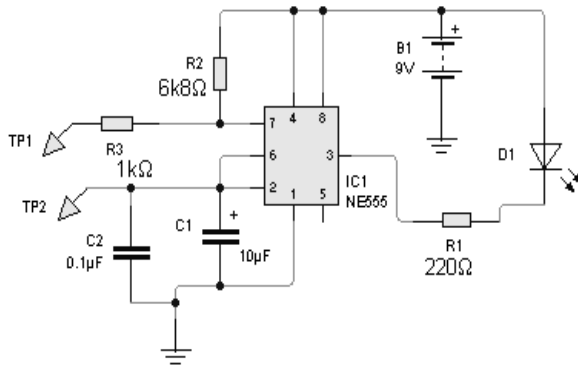
- Vo1 =5V, Vo2 = 12V  
 Vo3 = (1.25V a 15V)  
 Vo4 = - (1.25V a 15V).



#### Listado de materiales.

- 1.-T: Transformador 5:1, 3A
- 2.- D1 Rectificador tipo puente integrado 5A
- 3.- C1 Condensador electrolítico 3,300uF, 25V.
- 4.- C2 Condensador electrolítico 3,300uF, 25V.
- 5.- C3,C4 ,C5 y C6 Condensadores cerámica 1uF
- 6.- R1 y R4 Resistencias de 120Ω, 5W.
- 7.- R2 y R3 Potenciómetro de 5KΩ
- 8.- U1 Regulador de voltaje 78L05
- 9.- U2 Regulador de voltaje 78L12
- 10.- U3 Regulador de voltaje LM317
- 11.- U4 Regulador de voltaje LM337

## 12.4 Detector de humedad



### Listado de materiales.

- 1.- Diodo LED color Rojo
- 2.- C1 Capacitor electrolítico 10μF, 10V
- 3.- C2 Condensador cerámica 0.1μF.
- 4.- R1 Resistencia de 220Ω, ¼ W.
- 5.- R2 Resistencia de 6k8Ω, ¼ W.
- 6.- R3 Resistencia de de 1KΩ, ¼ W.
- 7.- TP1 y TP2 puntas de prueba
- 8.- B1 Batería de 9V.
- 9.- IC1 Temporizador NE555
- 10.- Base DIP 8

### Funcionamiento:

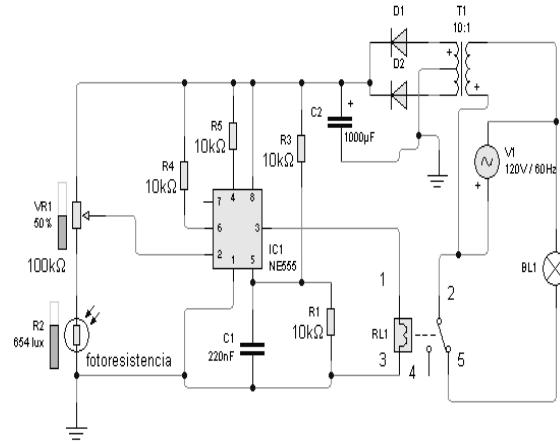
Al quedar en el aire la línea ve una alta resistencia, la cual es la del aire y por tanto quedará encendido un LED al azar. Bajamos esta resistencia con un material húmedo, el cual tendrá en paralelo la resistencia del aire con la del material húmedo. Este material puede ser arena, la piel, o el que se nos ocurra.

Al ocurrir esta disminución en la resistencia, se logra poner a oscilar el NE555 y se puede visualizar en los diodos LED verde y rojo.

La velocidad de oscilación será proporcional al grado de humedad del material a medir, es decir cuánto más húmedo, más rápido será la oscilación. Luego amplificamos esta señal y colocamos en la salida un relé para aplicar este circuito al control real de aparatos los cuales pueden manejarse a un

voltaje diferente al de la tarjeta, el cual es 12VDC.

## 12.5 Luz automática



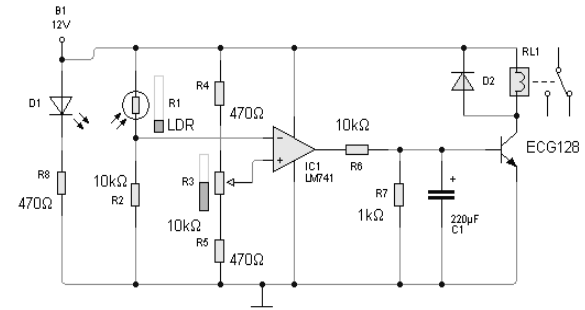
### Funcionamiento:

Cuando la luz incide sobre la fotoresistencia a la salida del 555 hay 0V y el relé no se activa y la lámpara estará apagada, en ausencia de luz a la salida del 555 hay aproximadamente 12V y el relé se activa y la lámpara enciende.

Listado de materiales.

- 1.- IC1 Temporizador NE555
- 2.- T1 Transformador de 10:1 para 1A (TAP central, 12V en cada derivación)
- 3.- D1 y D2 diodos de propósito general 1A
- 4.- C1 Capacitor de cerámica de 220nF.
- 5.- C2 Capacitor electrolítico de 100μF, 15V
- 6.- R1 y R3 Resistencia de de 10KΩ, ¼ W.
- 7.- R4 y R5 Resistencia de de 10KΩ, ¼ W.
- 8.- R2 foto resistencia (LDR)
- 9.- VR1 potenciómetro de 100kΩ
- 10.- RL1 Relé de 12V.
- 10.- BL1 Soquete y bujía.
- 11.- Base DIP 8

## 12.6 Detector de humo



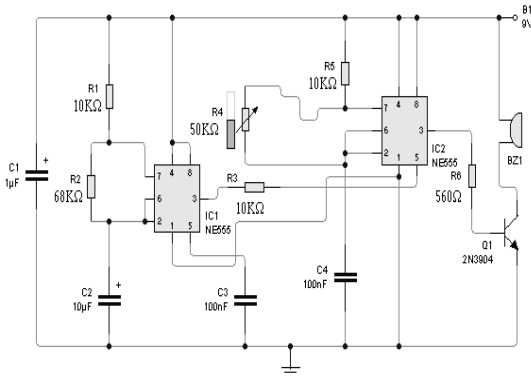
## Listado de materiales.

- 1.- IC1 OP-AMP LM741
- 2.- RL1 Relé de 12V
- 3.- D1 diodo de propósito general (1A)
- 4.- D2 Diodo LED color blanco.
- 5.- ECG 128 Transistor BJT NPN
- 6.- C1 Condensador electrolítico, 220 $\mu$ F, 25V.
- 7.- R4, R5 y R8 Resistencia de 470 $\Omega$ , 1/4 W.
- 8.- R2 y R6 10k $\Omega$ , 1/4 W.
- 9.- R7 Resistencia de 1k $\Omega$ , 1/4 W
- 10.- R3 potenciómetro de 10k $\Omega$
- 11.- R1 Foto resistencia (LDR).
- 12.- B1 Batería de 12V.
- 13.- Base DIP 8

### **Funcionamiento:**

Cuando el humo interrumpe la luz emitida por el diodo LED el LDR cambia su valor y la salida del amplificador operacional pasa a un nivel alto para saturar al transistor, por tanto activa al relé para que este active una sirena (se puede usar la sirena de 12.6).

### **12.7 Sirena de dos tonos**



## Listado de materiales.

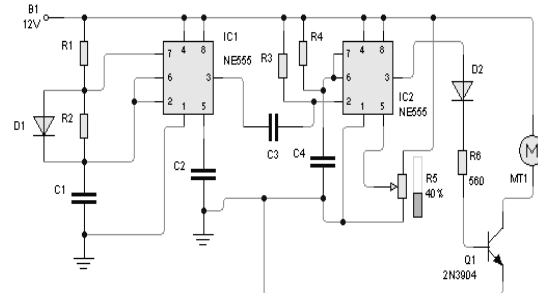
- 1.- IC1 NE 555
- 2.- IC2 NE 555
- 3.- BZ1 Buzzer
- 4.- Q1 Transistor NPN 2N3904.
- 5.- B1 Batería 9V
- 6.- C1 Condensador electrolítico de 1 $\mu$ F, 10V.
- 7.- C2 Condensador electrolítico de 10 $\mu$ F, 10V.

- 8.- C3 Condensador de cerámica 100nF.
- 9.- C4 Condensador de cerámica de 100nF.
- 10.- R1, R3 y R5 Resistencia de 10k $\Omega$ , 1/4 W
- 11.- R2 Resistencia de 68k $\Omega$ , 1/4 W
- 12.- R4 potenciómetro de 100k $\Omega$
- 13.- R6 Resistencia de 560 $\Omega$ , 1/4 W
- 14.- Dos bases DIP 8

### **Funcionamiento:**

Este circuito genera un PWM y los tonos de la sirena se pueden cambiar con el potenciómetro R4 y el transistor sirve para acoplar el Buzzer para que este funcione con mayor potencia.

### **12.8 Control de velocidad de motor DC**



## Listado de materiales.

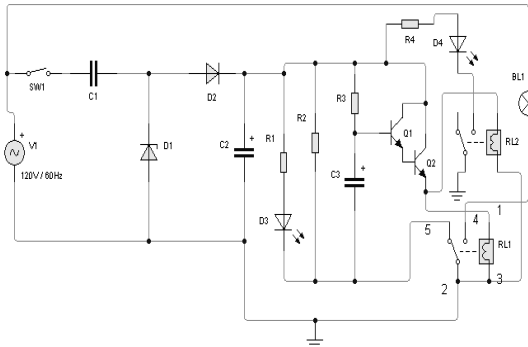
- 1.- IC1 NE 555
- 2.- IC2 NE 555
- 3.- MT1 motor DC 12V
- 4.- Q1 Transistor NPN 2N3904.
- 5.- B1 Batería 12V
- 6.- D1 Y D2 diodos de propósito general 1A
- 7.- VCONT Fuente variable de 0V a 12V
- 8.- C1 Condensador cerámica de 1 $\mu$ F.
- 9.- C2 Condensador de cerámica 0.1  $\mu$ F.
- 10.- C3 Condensador de cerámica 1 $\mu$ F.
- 11.- C4 Condensador de cerámica de 100nF.
- 12.- R4 Resistencia de 10k $\Omega$ , 1/4 W
- 13.- R3 Resistencia de 10k $\Omega$ , 1/4 W
- 14.- R6 Resistencia de 560 $\Omega$ , 1/4 W
- 15.- R1 y R2 Resistencias de 1k $\Omega$ , 1/4 W
- 16.- R5 potenciómetro de 100k $\Omega$
- 17.- Dos bases DIP 8

### **Funcionamiento:**

El circuito genera un PWM esto hace que se pueda variar la velocidad en el motor mediante el potenciómetro R5, cuando el

ancho del pulso es mayor, mayor es la velocidad del motor y viceversa.

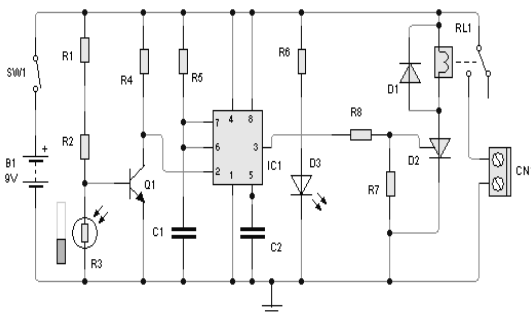
## 12.9 Protector contra apagones de Luz



### Listado de materiales.

- 1.- R1 Resistencia de 3.3K  $\Omega$ , 1/4W
- 2.- R2 Resistencia de 5.6K  $\Omega$ , 1/4W
- 3.- R3 Resistencia de 270K  $\Omega$ , 1/4W
- 4.- R4 Resistencia de 2.2K  $\Omega$ , 1/4W
- 5.- C1 Condensador de cerámica de 2.2uF, 250V
- 6.- C2 Condensador electrolítico de 470uF, 40V
- 7.- C3 Condensador electrolítico de 1,000uF, 40V
- 8.- D1 Diodo Zener 15V, 1W
- 9.- D2 Diodo de propósito general 1A
- 10.- D3 diodo Led color Amarillo
- 11.- D4 diodo Led color Verde
- 12.- Q1 Transistor 2N3904
- 13.- Q2 Transistor BD131
- 14.- S1 Interruptor simple.
- 15.- RLY1 Relé 12V (doble contacto)
- 16.- RLY2 Relé 12V (doble contacto)
- 17.- Zócalo para Bujía
- 18.- BL1 Bujía 50Watt

## 12.10 Alarma activada por LDR



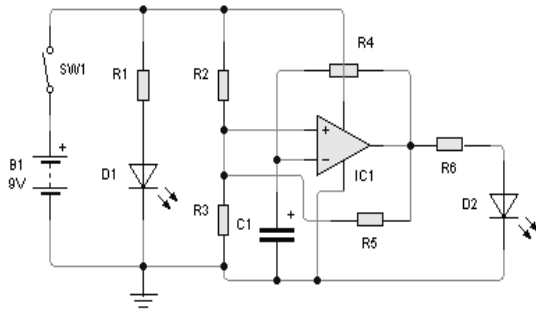
### Listado de materiales.

- 1.- IC1 NE 555
- 2.- RL1 Relé de 9
- 3.- B1 Batería 9V
- 4.- Q Transistor NPN 2N3904.
- 5.- CN1 conector de dos terminales
- 6.- D1 diodo de propósito general 1A
- 7.- D2 SCR 2N5064
- 8.- D3 diodo LED Color verde
- 9.- SW1 interruptor simple
- 10.- C1 Capacitor electrolítico de 10 $\mu$ F, 10V
- 11.- C2 Capacitor electrolítico de 0.01 $\mu$ F, 10V
- 12.- R1 Resistencia de 1M $\Omega$ , 1/4W
- 13.- R2 Resistencia de 470K $\Omega$ , 1/4W
- 14.- R3 LDR
- 15.- R4 Resistencia de 47K $\Omega$ , 1/4W
- 16.- R5 Resistencia de 1K $\Omega$ , 1/4W
- 17.- R6 Resistencia de 330 $\Omega$ , 1/4W
- 18.- R7 Resistencia de 390 $\Omega$ , 1/4W
- 19.- R8 Resistencia de 1K $\Omega$ , 1/4W
- 20.- Base DIP 8

### **Funcionamiento:**

Se debe de conectar una fuente de luz que esté incidiendo directamente sobre el LDR esta se le puede aplicar con un puntero laser, cuando algo interrumpa el haz de luz que incide sobre el LDR este cambiará su valor óhmico dando un pulso en el pin 2 del NE 555, entonces este emitirá un pulso en la salida (pin3) y este pulso activará al tiristor, una vez activado, aparece un voltaje en la bobina del relé y se activa. El tiristor queda hasta que el usuario lo desactive. Para que este circuito emita un sonido se puede agregar en el conector de salida CN1 la sirena de dos tonos (12.6).

## 12.11 Probador de operacionales



### Listado de materiales.

- 1.- IC1 se sustituye por una base DIP 8.
- 2.- SW1 Interruptor simple
- 3.- B1 Batería 9V
- 4.- D1 diodo LED color amarillo
- 5.- D2 diodo LED color verde
- 6.- C1 Capacitor 10 $\mu$ F, 10V
- 7.- R1 y R6 Resistencia 330 $\Omega$ , 1/4W
- 8.- R2, R3, R4, R5 Resistencia 51K $\Omega$ , 1/4W
- 9.- Base DIP 8

### **Funcionamiento:**

El circuito es un oscilador, el diodo de color verde va a estar encendiéndose y apagándose esto significa que el operacional está en buen estado, si no enciende o permanece encendido el operacional estará malo. El diodo LED amarillo permanecerá encendido todo el tiempo, ya que este solo indica que el circuito está encendido.

### Listado de materiales.

- 1.- 4 MOSFET de potencia
- 2.- 4 Resistores de 820 $\Omega$
- 3.- Resistores de 100 $\Omega$ , 27k $\Omega$ , 39k $\Omega$
- 4.- 1 Transformador de 10:1
- 5.- Batería de 12V
- 6.- Capacitores de 0.15 $\mu$ F y 15nF
- 7.- 1 Flip-Flop D-Latch 74LS74
- 8.- 1 temporizador NE555
- 9.- 1 Diodo Zener de 5V1
- 10.- 1 diodo de propósito general 1N914
- 11.- Base DIP 8 y Base DIP 14

### **Funcionamiento:**

A partir de una batería de 12V se obtiene la alimentación para los dos circuitos integrados. El Ne 555 sirve para garantizar la señal de reloj del flip flop, a la vez el flip flop para garantizar la frecuencia de 60Hz.

En la salida del flip flop se obtienen señales de la misma magnitud pero desfasadas 180 $^\circ$  para garantizar que primero funcionen los dos MOSFET de la parte superior y luego los otros dos MOSFET de la parte inferior.

## 12.12 Inversor de 12VDC a 120Vac

